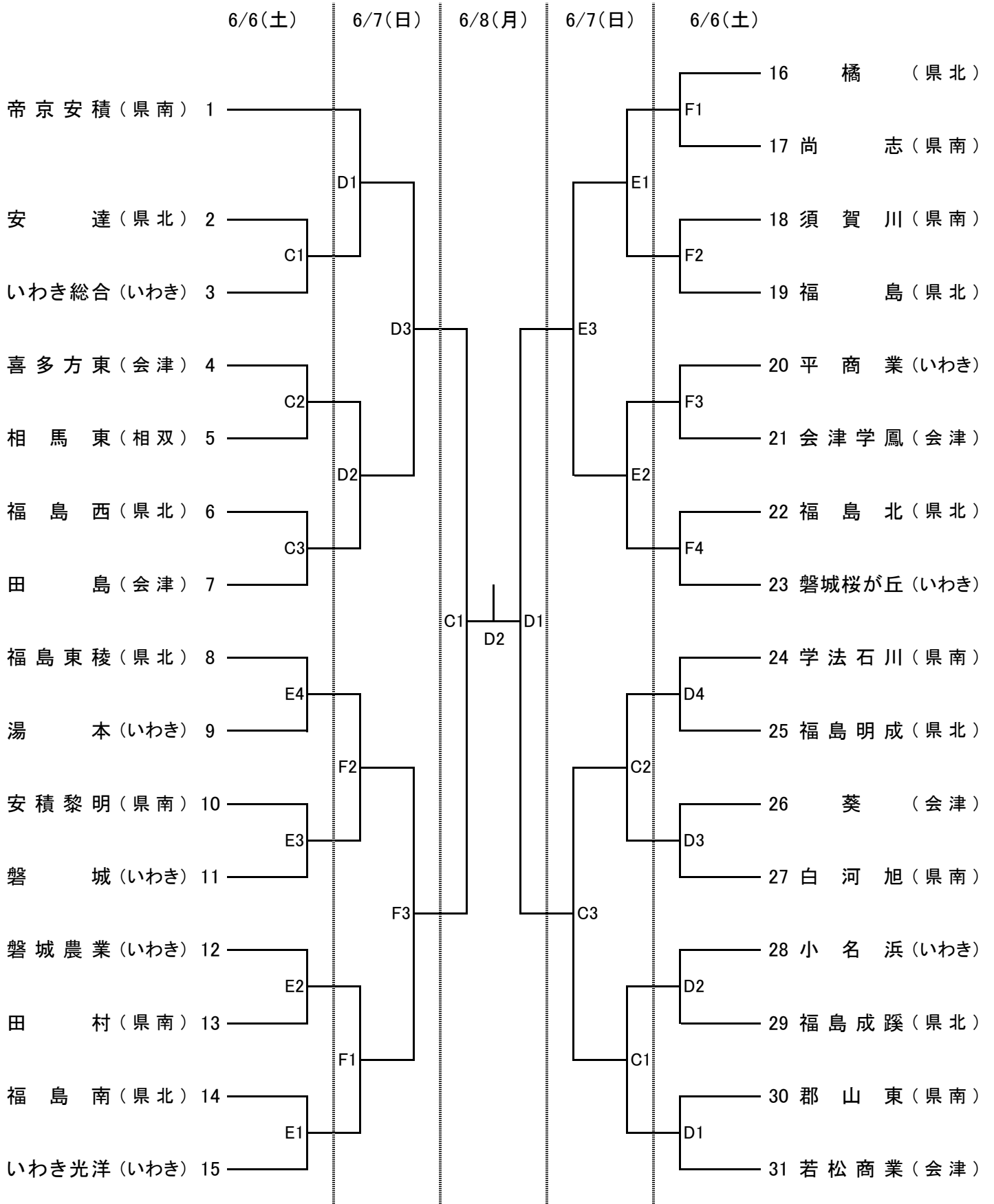


# 第61回福島県高等学校体育大会ソフトボール競技[組み合わせ]

[女子の部] 白河市・東風の台運動公園グラウンド(C・D) 石川町・クリスタルパーク石川(E・F)



※ベンチは番号の若い方を一塁側とする

【試合開始予定時間】 第1試合 9:30 第2試合 11:00 第3試合 12:30 第4試合 14:00